

Baccalauréat Général

Session 2022

Épreuve : **Sciences de l'ingénieur**

Durée de l'épreuve : 4 heures

Coefficient : 16

PROPOSITION DE CORRIGÉ

Première Partie : Sous partie 1 :

Question 1.1

Pour donner une image moderne et valorisante, le fauteuil a un design plus moderne que les anciens fauteuils classiques. Le principe de motorisation est lui aussi plus moderne car il ressemble à celui des gyropodes.

Question 1.2

La valeur finale de β doit être égale à 0 pour garantir sa position horizontale par rapport au sol.

Question 1.3

Le réglage 1 ne convient pas car trop de dépassement (supérieur à 10% imposé) ;
Le réglage 2 ne convient pas car l'erreur est non nulle ;
Le réglage 3 convient car peu de dépassement, temps de réponse inférieur à 0,1s.

Question 1.4

Le mouvement est rectiligne uniformément accéléré.
Pour $\alpha=30^\circ$ soit 0,52 rad on a $A=-2,1*0,52=-1,09 \text{ m.s}^{-2}$

Question 1.5

Equation horaire du mouvement : phase de décélération $V_0=10\text{km.h}^{-1} = 2,77 \text{ m.s}^{-1}$ et $V_{\text{finale}}=0$
Distance initiale $X_0=0$.
 $V_{\text{finale}}= A.t+V_0$ d'où $t_f = (V - V_0)/A = (0 - 2,77)/ -1,09 = 2,54 \text{ s}$

$D_{\text{arrêt}}= \frac{1}{2} A. t_f^2 + V_0 . t_f + X_0 = \frac{1}{2} (-1,09).2,54^2 + 2,77. 2,54 = 3,52 \text{ m} < 4 \text{ m}$ imposés donc validé.

Question 1.6

D'après lecture des courbes figure 9 on a $\beta_{\text{max}} \sim 3^\circ.10^{-3}$ donc le siège ne reste pas horizontal, le déplacement est différent de 0, il y a 75mm de déplacement, donc on ne respecte pas l'exigence de stabilité de déplacement Id 2.3.

Question 1.7

L'ajout de béquilles est indispensable donc pour garantir la stabilité durant cette phase.

Sous Partie 2 : choix A :

Question 1.8

Le rayon de la roue fait 195mm donc $Y_{a \text{ max}}=-195 \text{ mm}$
Le choix est donc $Y_a=-194,6 \text{ mm}$ et $C=54,2 \text{ mm}$ pour ne pas soulever les roues.

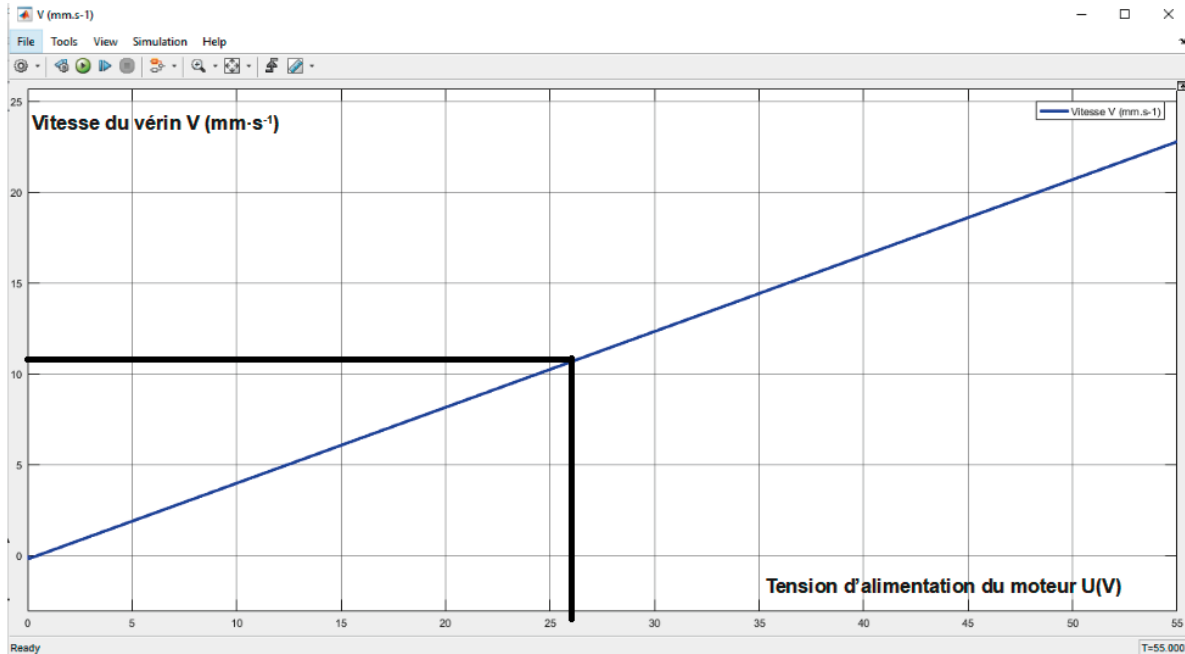
Mouvement rectiligne uniforme : équation horaire : $X = V_0. t + X_0$ avec $X_0 = 0$ et $X=54,2\text{mm}$
donc $V_{0\text{mini}} = X/t = 54,2/5=10,84 \text{ mm.s}^{-1}$ (vitesse minimum de la tige du vérin)

Question 1.9

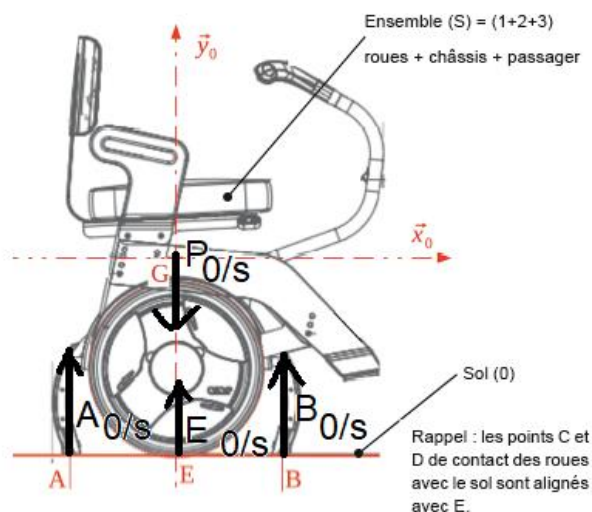
Il faut connecter le capteur de vitesse au repère 5 (en sortie du système vis/écrou du vérin) car ici on a une vitesse de déplacement linéaire de la tige et non une vitesse rotative du système vis écrou ou du moteur comme en 4 ou 3. En 2 c'est une grandeur électrique.

Question 1.10

$U_{\text{mot}}=26\text{V}$ comme $\alpha=U_{\text{mot}}/V_{\text{batt}}=26/55=0.47$



Question 1.11



PFS : Somme forces extérieures=0 et Somme des moments en E =0

$$\text{En E : } \vec{M}_E(\vec{P}) + \vec{M}_E(\vec{A}) + \vec{M}_E(\vec{B}) + \vec{M}_E(E)=0$$

avec

$$\vec{M}_E(\vec{P})=0 \text{ et } \vec{M}_E(E)=0$$

Donc $\vec{M}_E(\vec{A}) + \vec{M}_E(\vec{B})=0$ Donc $\vec{M}_E(\vec{A}) = -\vec{M}_E(\vec{B})$ et comme $\|\vec{AE}\|=\|\vec{EB}\|$

Donc $\vec{AO}/s = \vec{BO}/s$

Question 1.12 et 1.13

Somme des forces =0 sur y0 : -P+E+A+B=0 soit E=P-A-B= P-2A et avec E=2.C=2.D

Répartition du poids	Transporteur seul 48 kg	Transporteur et passager de 40 kg	Transporteur et passager de 90 kg
Poids total P (N)	470,88	863,28	1353,78
Effort en A ou B (N)	180	180	180
Effort en C ou D (N)	55,44	251,64	496,89
Pourcentage du poids en A ou B	38,2%	20,8	13,29
Pourcentage du poids en C ou D	11,77%	29,15	36,7

L'exigence est validée car les valeurs sont toujours au dessus de 10% de P_{total}.

Sous Partie 2 : choix B :

Question 1.14

Il est nécessaire d'avoir une telle précision pour les mesures angulaires car un très petit angle représente déjà une grande longueur du faite du rayon de la terre.

Question 1.15

denivele[i]=elevation[i+1]-elevation[i] =89-87=2 m
 pente[i]=(denivele[i]/distance-projetee[i])* 100 =2/17.47*100=11,44 °
 distance_reelle=racine (denivele[i]**2 + distance_projete[e][i]**2) c'est pythagore
 = racine(17,47²+ 2²)=17,58 m

point	latitude	longitude	élévation	tronçon	Distance projetée (m)	pente %	Distance réelle (m)
1	48,884334	2,33861	87	1→2	17,47	11,44	17,58...
2	48,884443	2,338782	89	2→3	19,58	5,11	19,61
Pt i				Pt (i → i+1)			
174	48,884372	2,343281	83	174→175	49,0	12,24	49,4
175	48,884316	2,342616	89				

Question 1.16

```

Def calc_P_absorbee (pente [i]) :
  If .pente[i].....> 0 :
    P_absorbee [i] = .....pente[i].2 +27.7*pente[i]+53
  Else :
    P_absorbee [i] = .53.....
  Return P_absorbee [i]

```

$$P_{absorbee}[174]=0,5*12,24^2+27,7*12,24+53 =466,9W$$

Question 1.17

$$T[174] = D/V \text{ en m/s} = 49,4/ 6/3,6 = 29,64s$$

tronçon	P_absorbee[i] (W)	temps t[i] (s)	E_conso[i] (Wh)	E_conso_totale (Wh)
Point (i → i+1)				
173→174	259,5	36,1	2,6	150
174→175	466,9	29,64	3,84	153,84

Question 1.18

$$15*3,6V = 54V$$

$$Q_{batt} = 2,9 * 4 = 11,6 \text{ A.h}$$

$$E_{batt} = Q * U = 11,6 * 54 = 626,4 \text{ Wh.}$$

Question 1.19

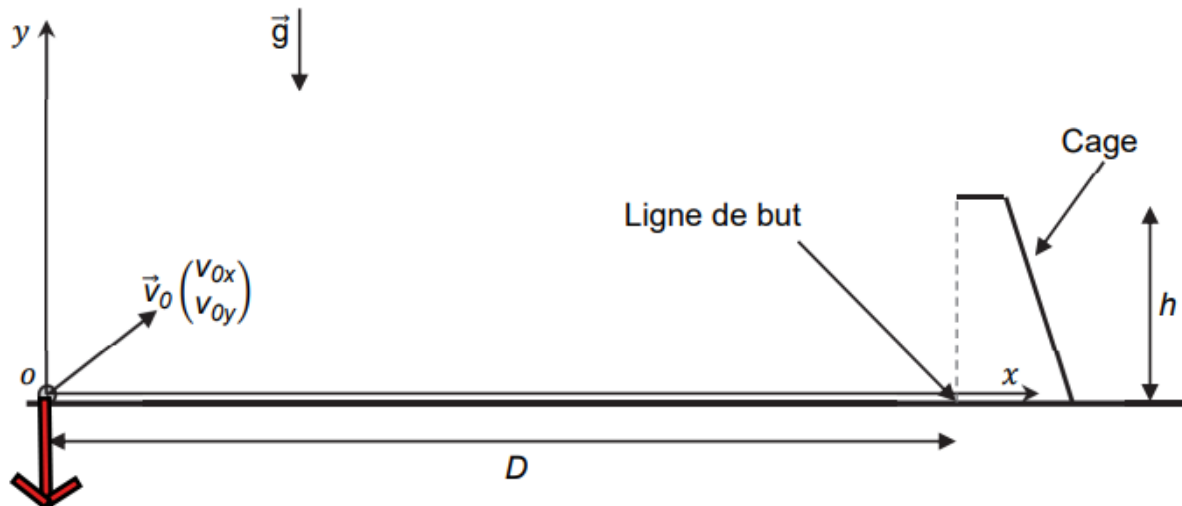
$$E_{batt} - E_{parcours} = 620 - 155 = 465 \text{ Wh restant}$$

Etat de charge = $(E_{restant} / E_{batt}) * 100 = 75\%$ restant donc supérieur à 30% donc on peut effectuer la promenade en assurant la marge de sécurité.

Partie 2 : Sciences physiques

EXERCICE A – La panenka (10 points)

Q1.



P

Il y a seulement la force P

Q2. Systeme {ballon] de masse m
Référentiel terrestre supposé galiléen.

Force de pesanteur P

La deuxième loi de Newton : $P = m \cdot a$ donc $m \cdot g = m \cdot a$ et ainsi $a = g$
donc $a_x = 0$ et $a_y = -g$

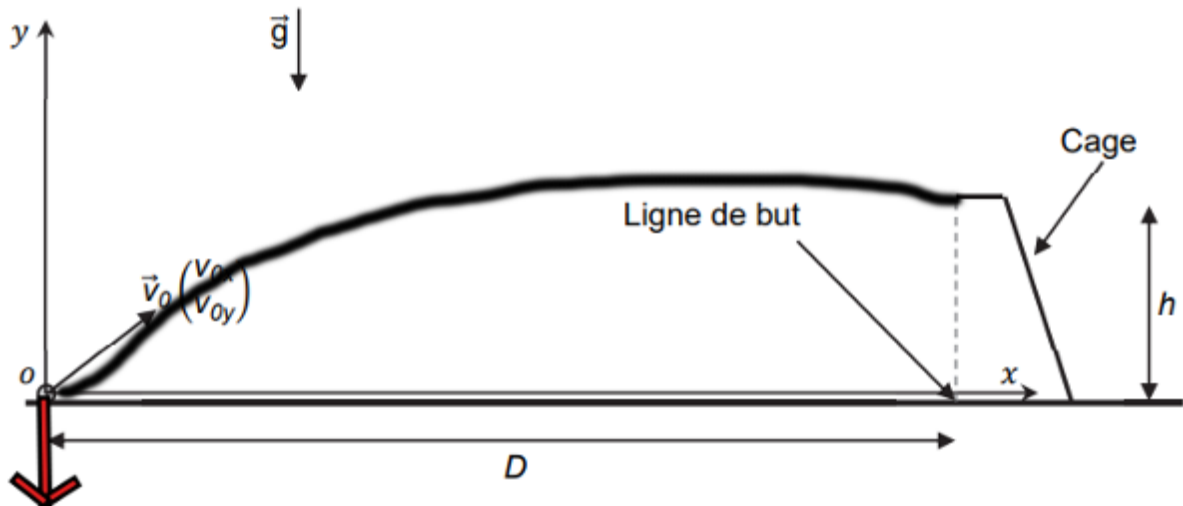
$$a = \begin{pmatrix} 0 \\ -g \end{pmatrix}$$

Q3. donc $a_x = 0$ et $a_y = -g$ ce qui donne en primitivant $V_x(t) = V_{0x}$ et $V_y(t) = -g \cdot t + V_{0y}$

En primitivant encore on trouve $X(t) = V_{0x} \cdot t + X_0$ et $Y(t) = \frac{-1}{2} \cdot g \cdot t^2 + V_{0y} \cdot t + Y_0$

Or la position initiale donne $X_0 = 0$ et $Y_0 = 0$ donc nous retrouvons bien les équations demandées.

Q4.



Q5. on sait d'après l'énoncé que $X(t_b) = D$

donc $D = v_{0x} \cdot t_b$ ce qui donne $v_{0x} = \frac{D}{t_b} = 11 \text{ m/s}$

et $v_0 = (v_{0x}^2 + v_{0y}^2)^{0,5} = 120 \text{ km/h} = 33,3 \text{ m/s}$ donc $v_{0y} = 31 \text{ m/s}$

Q6. Panenka frappe effectivement « mollement » le ballon car la vitesse initiale $v_{0y} > v_{0x}$ ce qui veut dire que la vitesse suivant la verticale est plus grande que la vitesse suivant l'horizontale.

EXERCICE B – La fermentation lactique du yaourt (10 points)

Q1. le transfert thermique va du plus chaud vers le plus froid donc du lait vers l'extérieur.

Q2. $\Delta U = C \cdot (T(t + \Delta t) - T(t)) < 0$ car la température diminue au cours du temps.

Q3. le premier principe donne

$\Delta U = Q + W$ et $W = 0$ car il n'y a pas de travail donc $\Delta U = Q$

ainsi $Q = C \cdot \Delta T = h \cdot S \cdot (T_{ext} - T(t)) \cdot \Delta t$

ce qui donne $\frac{\Delta T}{\Delta t} + \frac{h \cdot S}{c} \cdot T(t) = \frac{h \cdot S}{c} \cdot T_{ext}$

En prenant Δt petit on trouve bien l'équation différentielle :

$$\frac{dT}{dt} + \frac{h \cdot S}{c} \cdot T(t) = \frac{h \cdot S}{c} \cdot T_{ext} \quad \text{donc} \quad \tau = \frac{c}{h \cdot S}$$

Q4. On trouve que $T_0 - T_{ext} = 29 \text{ °C}$ et $\tau = 38 \text{ min}$ et $T_{ext} = 27 \text{ °C}$ donc $T_0 = 56 \text{ °C}$

Q5. On a $Y(x) = 29 \cdot e^{\frac{-x}{38}} + 27$ donc $x = -\ln\left(\frac{y-27}{29}\right) \cdot 38$

il suffit de calculer le temps x_1 et x_2 pour les températures respectives de 42 °C et 45 °C

$x_1 = 25$ min et $x_2 = 18$ min il y a donc $25 - 18 = 7$ min d'écoulé entre ces températures ce qui ne correspond pas à la durée minimum qui doit être entre 3 et 4h donc le processus de fermentation ne s'est pas réalisé correctement au cours de l'expérience décrite ci-dessus

Q6. pour la première expérience la constante de temps $\tau_1 = 90$ min

et pour la deuxième expérience $\tau_2 = 120$ min

donc $\tau_2 > \tau_1$

Q7. la feuille d'aluminium permet de ralentir le refroidissement car elle conserve mieux la chaleur que le carton au cours du temps.

Q8. La durée de fermentation est entre 30 min et 50 min donc elle dure 20 min ce qui ne suffit toujours pas.

Q9. la yaourtière électrique va permettre de maintenir la température optimale de fermentation pendant une durée que l'on pourra fixer.

EXERCICE C – La physique du son sur un mobile multifonction (téléphone portable)

Q1
$$LI = 10 \log\left(\frac{I}{I_0}\right) = 53 \text{ db}$$

Q2. Lorsque la distance à la source augmente l'intensité diminue cela est dû au fait que pour une puissance sonore P communiquer à la source il faudra déplacer plus de molécules d'air pour atteindre le récepteur si il s'éloigne, il y a donc notion de distance ce qui explique le terme « géométrique » pour l'atténuation.

Q3. soit $I = \frac{P}{4 \cdot \pi \cdot d^2}$ donc il faut que $I' = I/2$ donc $I' = \frac{P}{4 \cdot \pi \cdot d'^2} = \frac{1}{2} \cdot \frac{P}{4 \cdot \pi \cdot d^2}$
donc c'est la réponse c.

Q4. L'écart peut être dû à l'atténuation ou à l'absorption des matériaux environnants.

Q5.
$$\lambda = \frac{c}{f} = \frac{3,4 \cdot 10^2}{2,00 \cdot 10^3} = 0,17 \text{ m}$$

Q6. le phénomène physique en jeu est l'interférence des deux signaux.

Q7. on constate sur la figure 3 que l'interfrange est représentée par environ 2 traits ce qui correspond $i = v \cdot t = 0,1 \cdot 2 = 0,2$ m

Q8. si la fréquence augmente alors la longueur d'onde λ diminue car $\lambda = \frac{c}{f}$
donc la formule donnée nous permet d'affirmer que l'interfrange i diminue si les autres paramètres sont constants.

Q9. $i = 0,19$ m donc cela correspond bien à la valeur trouvée à la Q7.